

# LTZ12系列

## 直线位移传感器



### 特点:

- 分辨率优于0.01mm
- 线性优异，最高可达0.05% F.S.
- 袖珍设计，可安装在狭窄的位置。
- 安装方式可选：支架、法兰、鱼眼轴承。

### 说明:

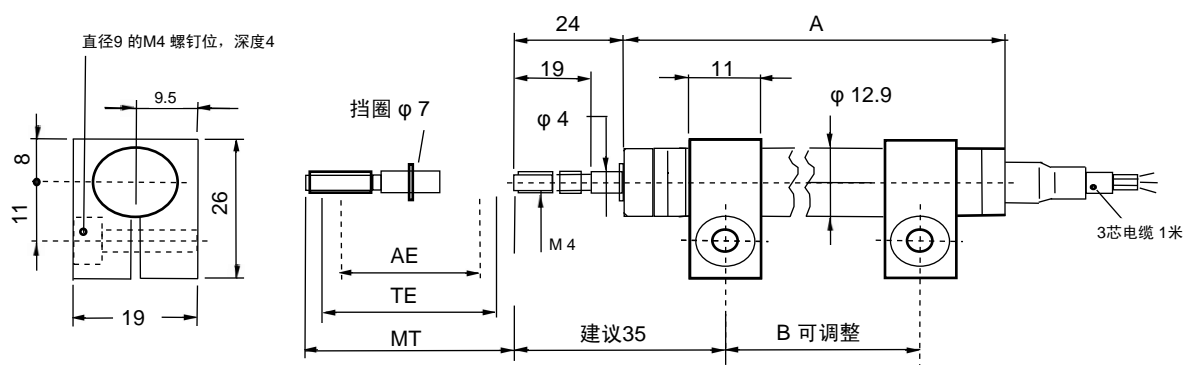
- 外壳 铝合金，表面光亮拉丝处理
- 拉杆 不锈钢，可旋转
- 轴承 柔性缓冲轴承
- 电阻元件 高精度导电塑料
- 滑刷组件 一对多触脚合金滑刷，

### 应用:

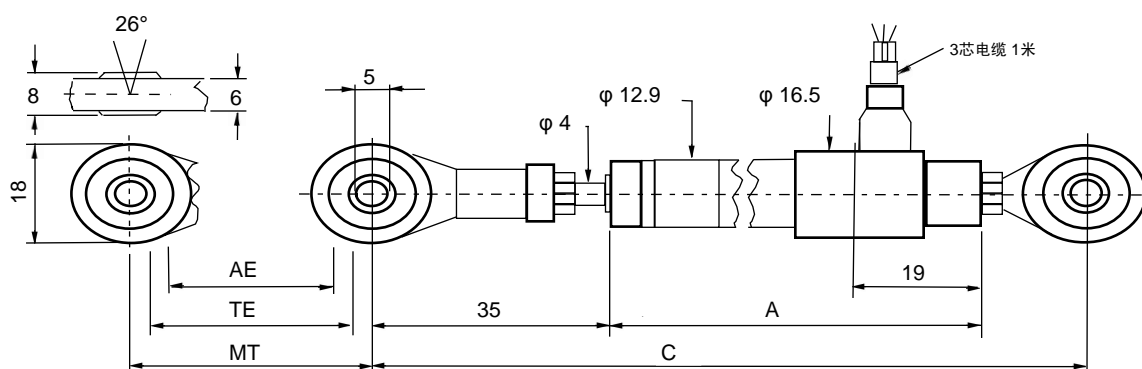
- 机械工业和汽车工业
- 实验设备，执行机构，
- 水闸控制、机器人技术、液压机械等

### 外形尺寸:

#### LTZ12 - S

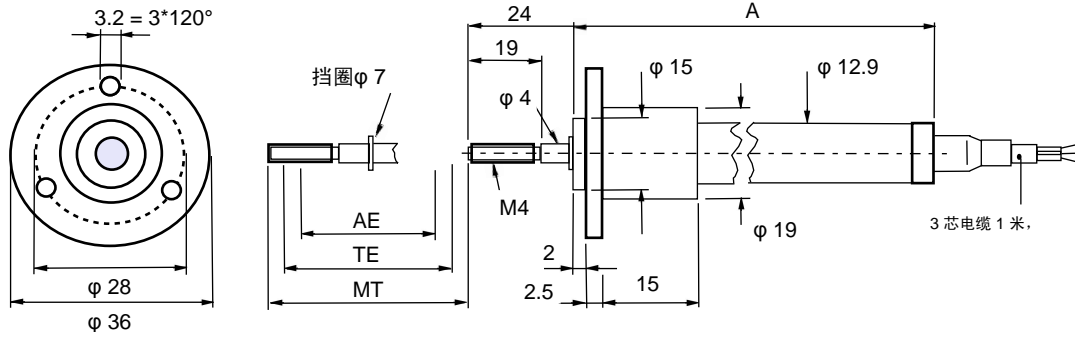


#### LTZ12 - A



## 外形尺寸:

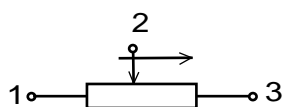
### LTZ12 - F



## 技术参数:

参数	单位	指标					
量程	mm	25	50	75	100	125	150
总电气行程 TE	mm	26	51	76	101	126	151
有效行程 AE	mm	25	50	75	100	125	150
机械行程 MT	mm	30	55	80	105	130	155
LTZ12-S/F ( A )	mm	74.5	99.5	124.5	149.5	174.5	199.5
LTZ12-A ( A )	mm	102	127	152	177	202	227
LTZ12-S ( B )	mm	42	67	92	117	142	167
LTZ12-A ( C )	mm	153	178	203	228	253	278
电阻值 +/-20%	kΩ	1	2	3	4	5	6
独立线性	+/-%	0.2	0.1	0.1	0.1	0.05	0.05
分辨率	mm	0.01					
工作温度范围	°C	-30 - +100					
建议使用电流	mA	<1 ( 电压 MAX: 40 VDC)					
防护等级		IP 6 0					
推拉力	N	≤1.2					
振动		IEC 68-2-6 1982 10G					
冲击		IEC 68-2-29 1968 40G					

## 接线原理图



### 引线说明:

- 端子1 ---棕色线 V+ (5/10)V DC
- 端子2 ---黄色线 信号输出
- 端子3 ---蓝色线 0V, 公共端

## 选型订购说明:

LTZ12 -	X	-	XXX
安装型式			测量量程
S: 支架安装			25 = 25 mm
A: 球眼接头安装			75 = 75 mm
F: 法兰安装			...
			150 = 150 mm